



PPI

PET PRODUCTS INDUSTRIES Sp. z o.o.

Produced by: Pet Products Industries Sp. z o.o.
ul. Lodowa 101
PL 93-232 Lodz
Poland

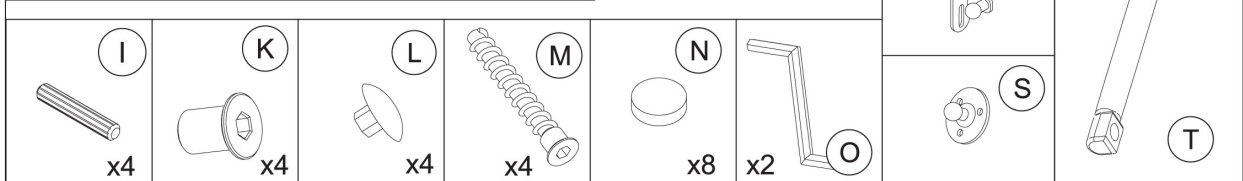
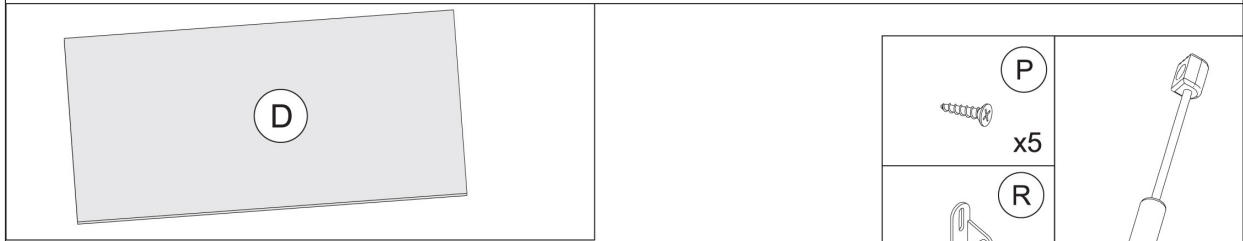
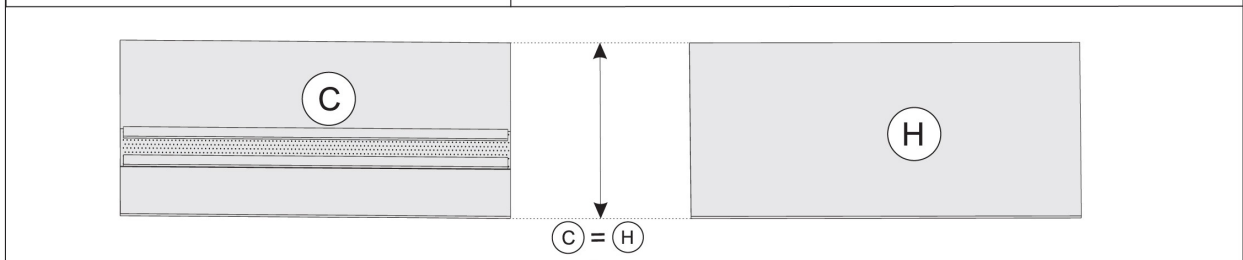
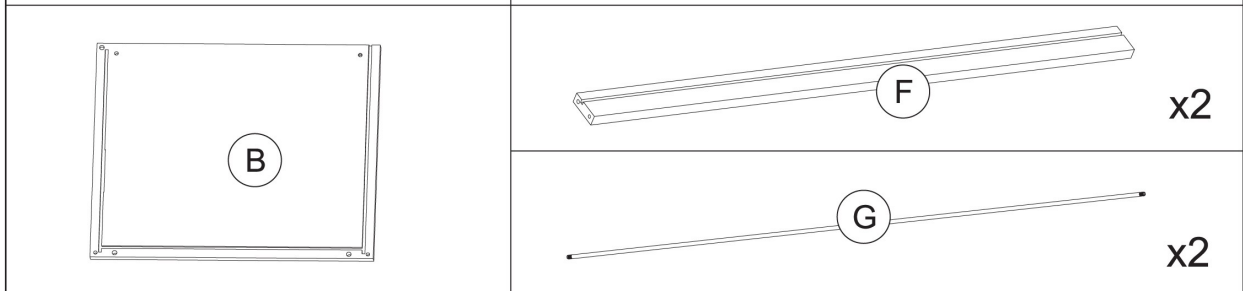
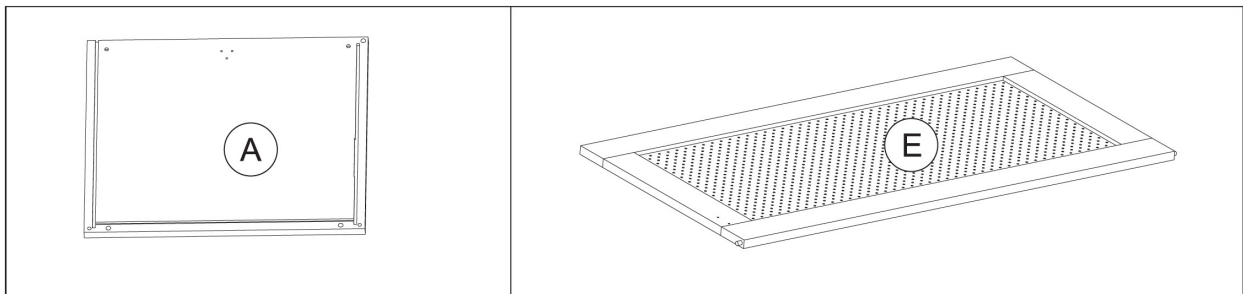
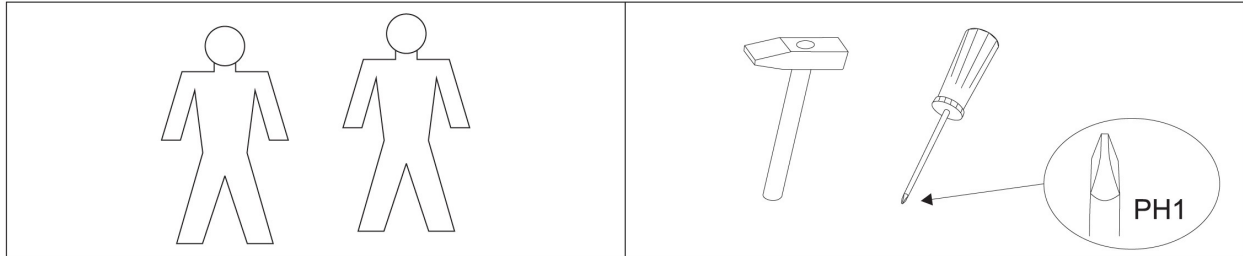
Fon: +48-426493353
Fax: +48-426470767
PL6342764146

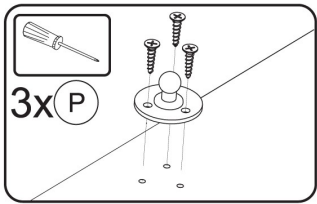
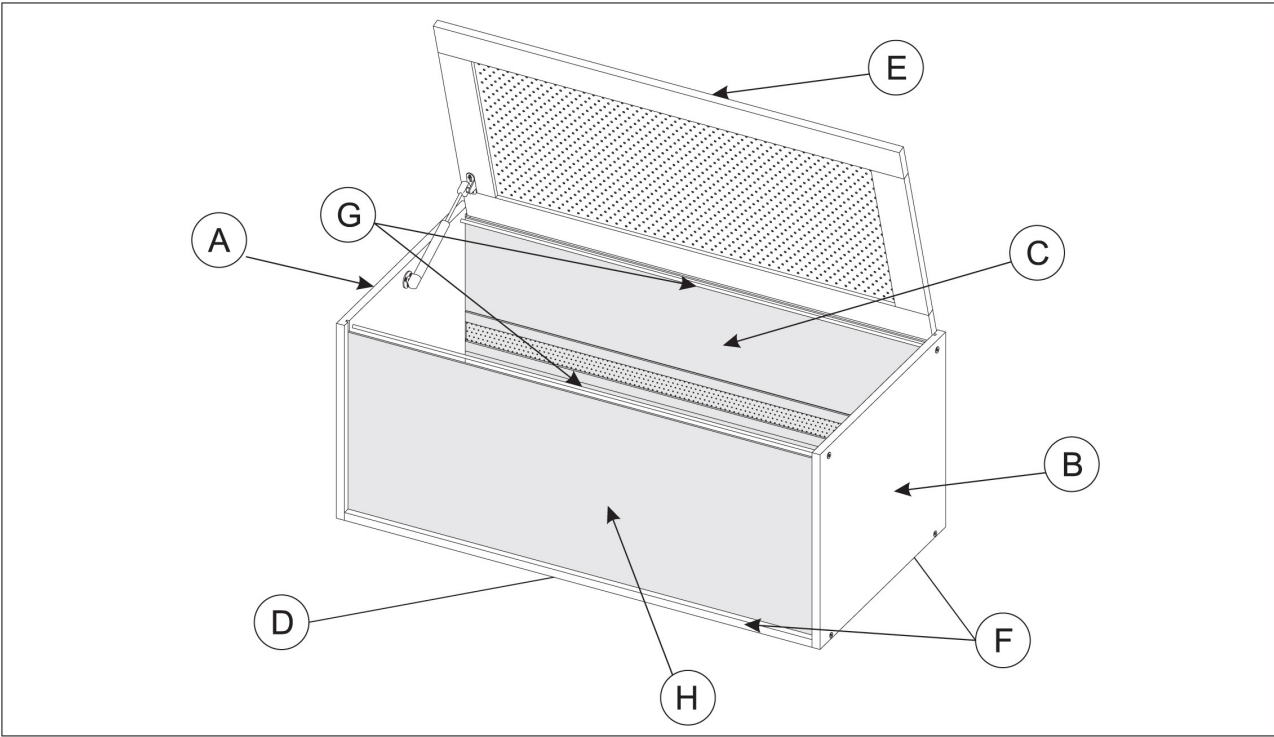
SE Monteringsanvisning

GB Assembly Instruction

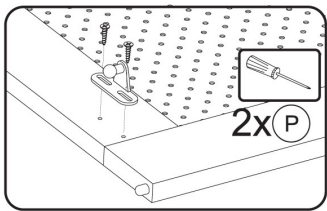
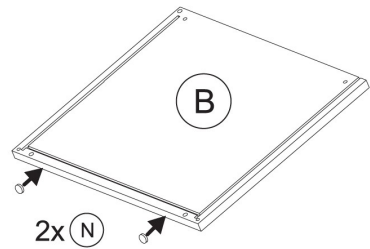
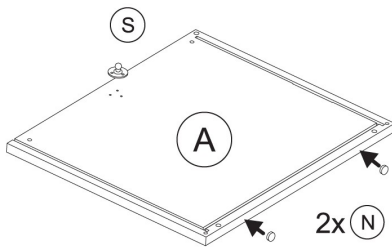
De Luxe

EU Patent No.: WIPO ST 10C PL122466U
Design: 002328096

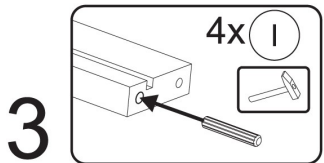
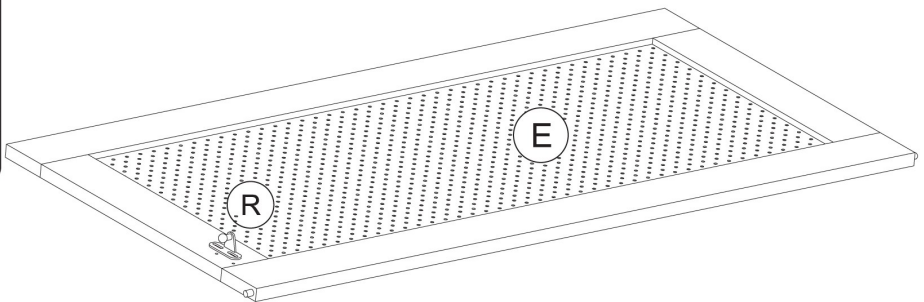




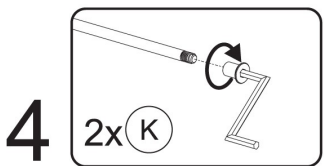
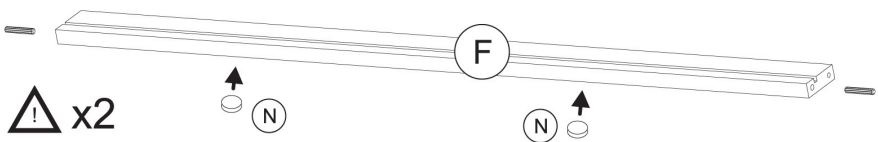
1



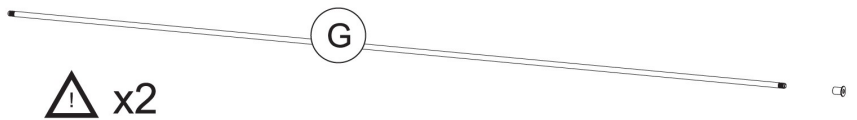
2



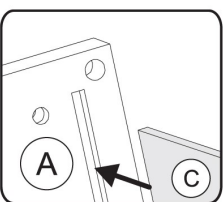
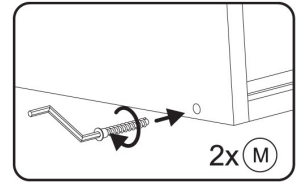
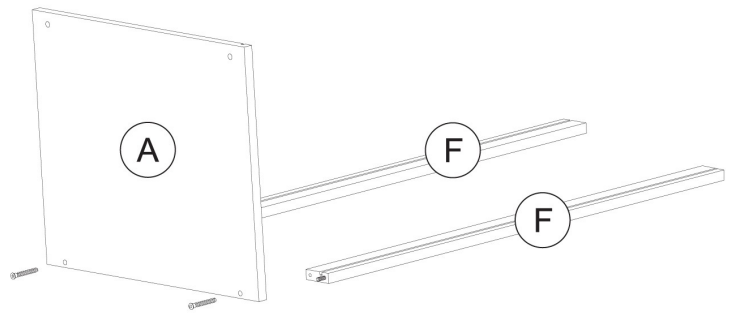
3



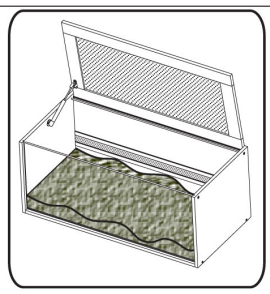
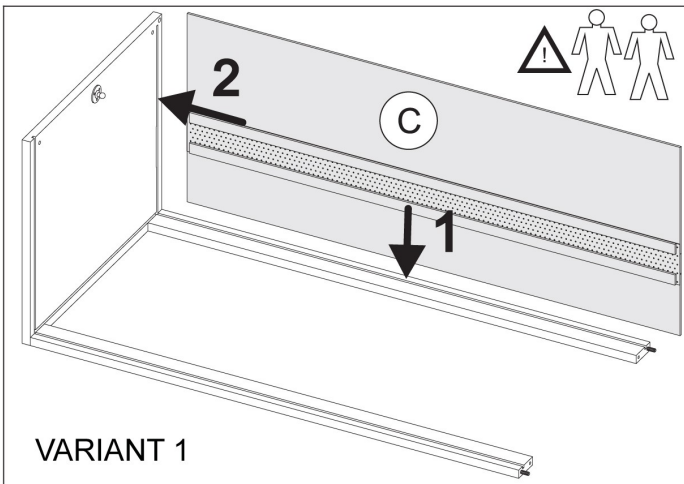
4



5

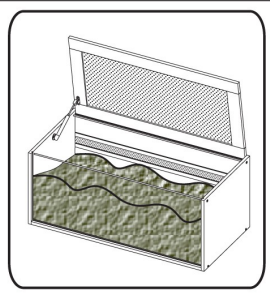
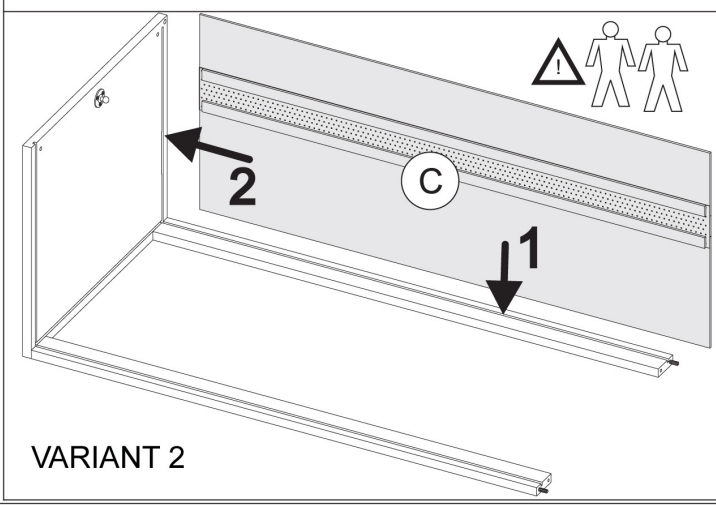


VARIANT 1

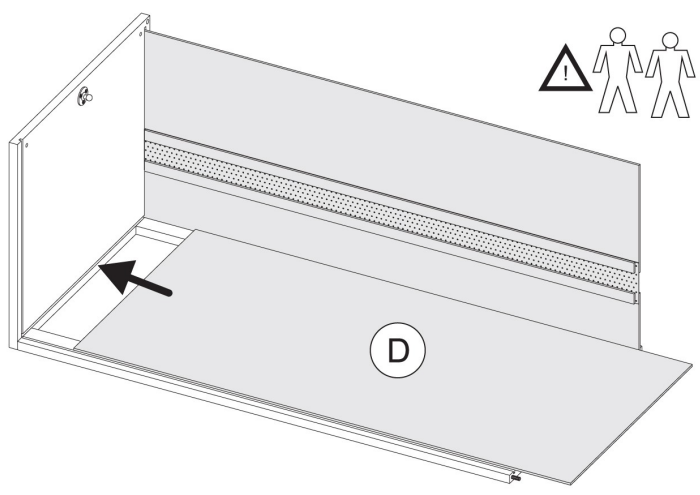


6

VARIANT 2



7



8 **SE** Notera: Dra inte åt skruvarna „M“ helt utan lämna ca 5 mm spelrum (se bild). Skruvarna kan dras åt helt först när element „H“ är monterad (bild 12).

GB Caution! Leave loose screws "M" of about 5 mm (Figure). Tighten the mounting screws after assembly element "H" (Figure 12).

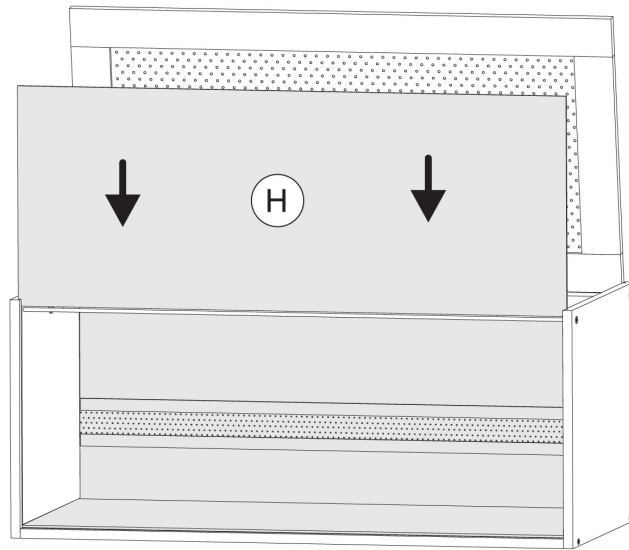
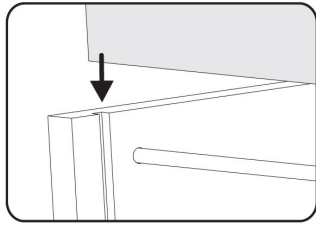
M **2x M** **B** **5 mm**

9 **SE** Dra inte heller åt muttern „K“, utan lämna ca 5 mm spelrum och dra åt helt först när element „H“ är fastmonterat (bild 12).

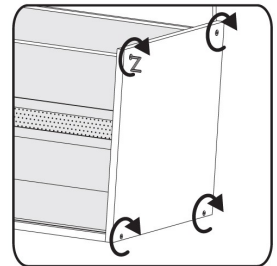
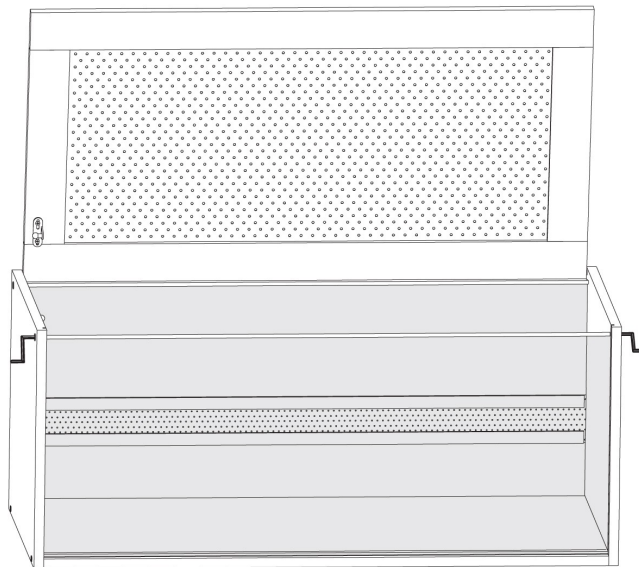
GB Leave Loose nuts "K" of about 5 mm (Figure). Tighten the mounting nuts after assembly element "H" (Figure 12).

G **G** **K** **K** **5 mm**

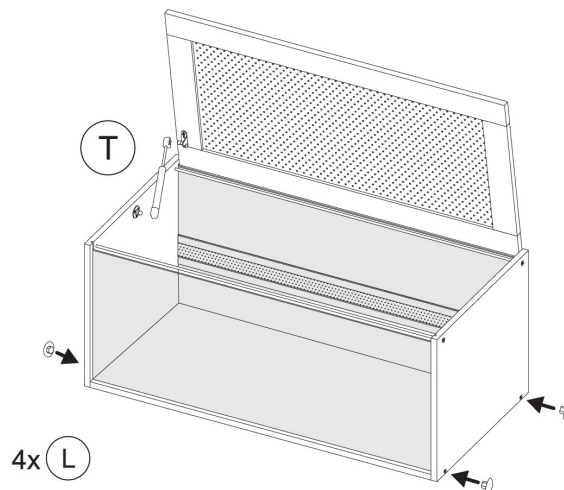
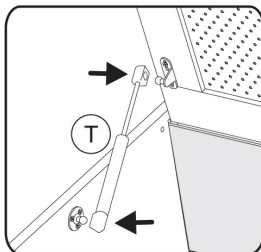
10 **E**



11



12



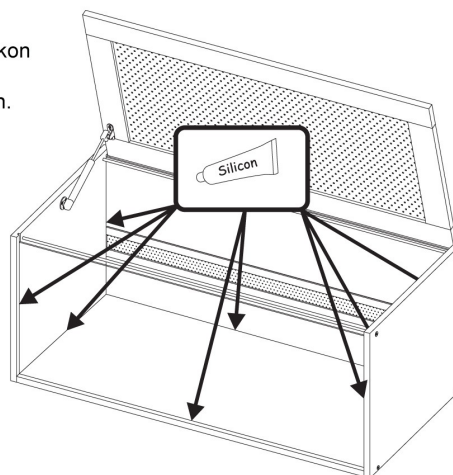
13

4x (L)

Alternativ / Options

- SE** Om du vill tätat gnagarhemmet helt rekommenderar vi att använda silikon. Fyll silikonet i noten på de olika delarna innan de sammanfogas. Därefter är produkten fast ihopmonterad och kan inte byggas isär igen.

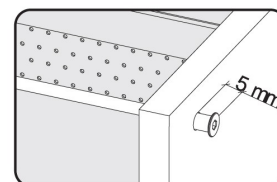
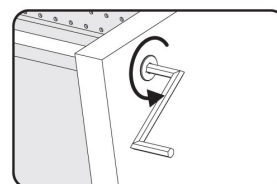
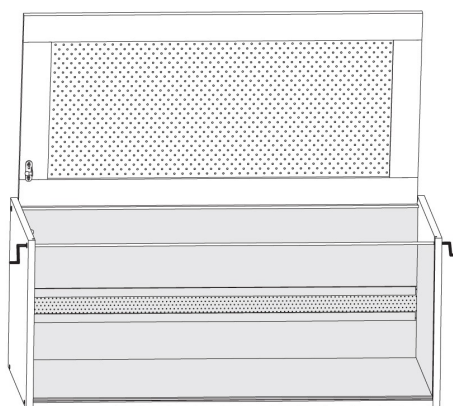
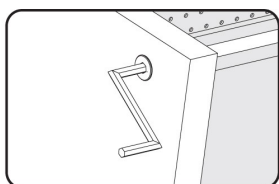
- GB** If it is necessary to seal the product, it is recommended to seal from inside the edges of connecting elements BCDH by silicone (will not be any possibility of dismantling the product !).



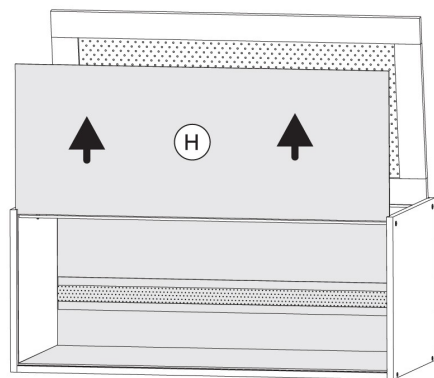
14

- SE** Det enklaste sättet att rengöra buren (detta är endast möjligt om den inte är fast sammanfogad med silikon) är att lossa på muttrarna „M” och „K” och ta ur glasskivan på framsidan genom att dra den uppåt. Efter rengöringen monteras buren ihop på samma sätt, men i omvänd ordning.

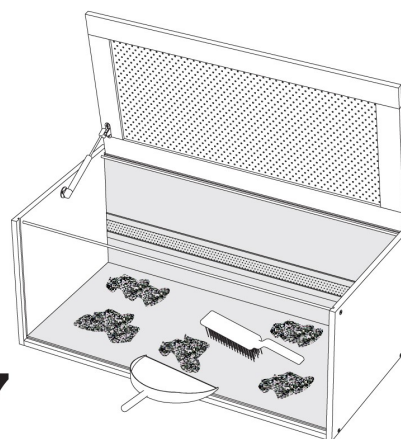
- GB** If you do not seal the edges, you can easily clean the product. For this purpose unscrew for about 5mm the screws "M" and nuts "K" which are next to the front glass, then pull up the glass "H". When mounting the steps to perform a reverse.



15



16



17